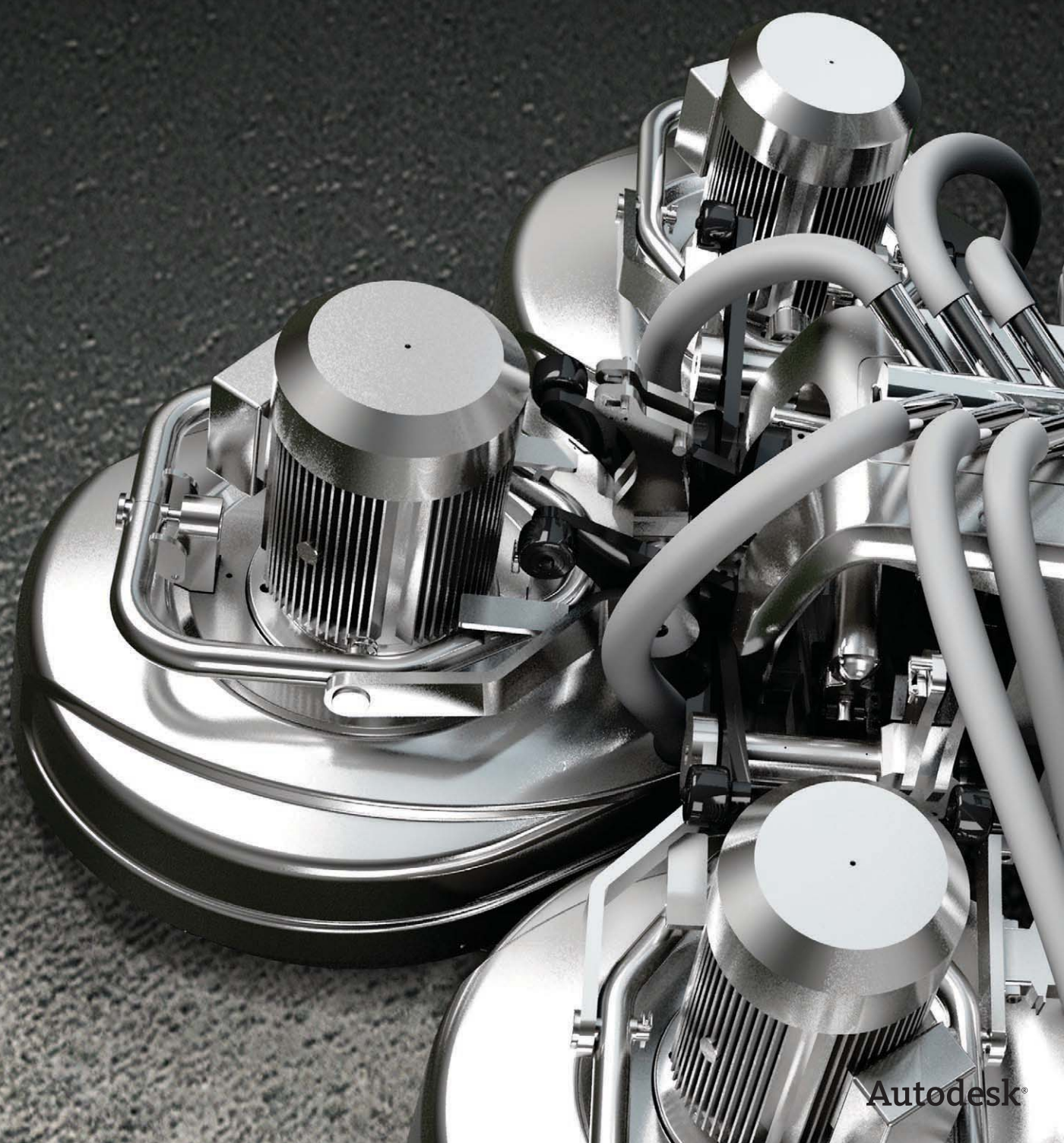


Autodesk®

pro výrobce průmyslových strojů

Vytváření digitálních prototypů

Udělejte si praktickou představu,
než se výrobek stane skutečností



Autodesk®

Návrh, výroba, kvalita!

S řešením společnosti Autodesk pro vytváření digitálních prototypů získáte víc obchodních příležitostí a dosáhnete větší produktivity.

Obvyklé výzvy, s nimiž se potýkají výrobci průmyslových strojů:

- Rychle reagujte na potřeby zákazníků, demonstруйте jedinečné schopnosti a dosahujte vynikajících výsledků.
- Nové technologie podpoří inovace a pomohou vám lépe vyhovět zákazníkům.
- Zajištění funkčnosti a spolehlivosti výrobku, zkrácení doby navrhování a snížení nákladů.
- Řízení spolupráce s dodavatelským řetězcem.
- Zajištění shody s předpisy ve složitém prostředí.
- Správa výrobních procesů a zařízení s optimální efektivitou.

Výzvy v oboru

Výrobci průmyslových strojů operují ve složitém a náročném prostředí, navíc v současné době čelí výzvám, jež nemají obdoby. Jsou konfrontováni se silnější globální konkurencí při boji o nové projekty a s čím dál komplexnějšími a náročnějšími požadavky zákazníků. Kvůli těmto specifickým požadavkům často výrobci průmyslových strojů uplatňují procesy návrhu na zakázku, konfigurace na zakázku nebo výroby na zakázku. Potýkají se s čím dál komplikovanějšími produktovými platformami, na nichž se staví různé varianty

a konfigurace produktů. S nimi pochopitelně souvisí různé otázky nákladů a řízení kvality. Potřebují přicházet s inovativními návrhy, jež jsou nezbytné pro úspěch na trhu, a zároveň musí pečlivě sledovat kvalitu a náklady. Úspěšní výrobci musí efektivně spolupracovat na úrovni místních i globálních týmů vývoje produktů a partnerů dodavatelského řetězce, aby dokázali rychleji vyvíjet a uvádět složitější produkty. A vývojem produktu výzvy nekončí – se schopností produkty flexibilně vyrábět stojí a padá úspěch projektu.



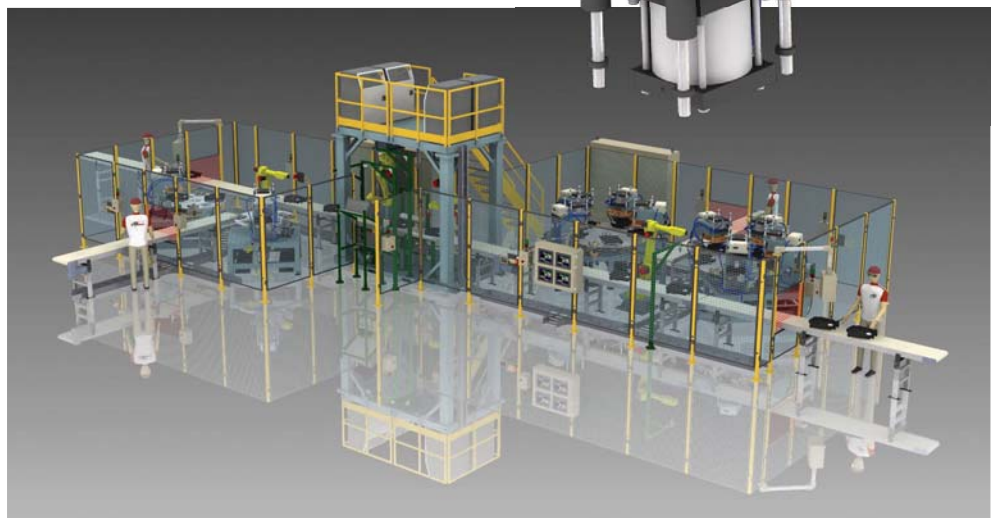
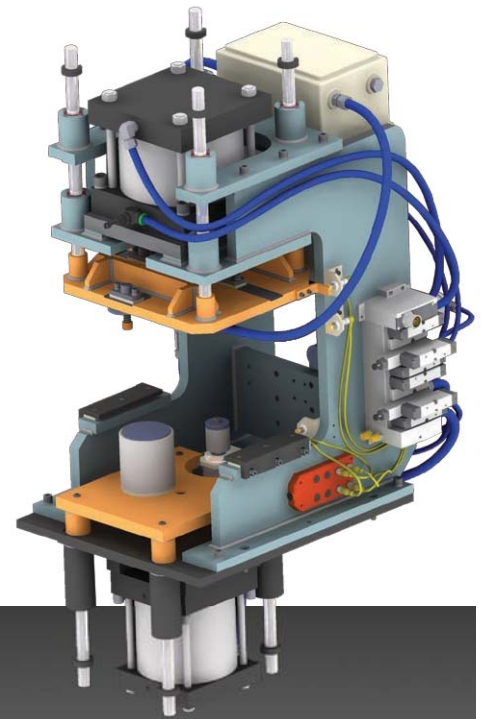
Snímek poskytla společnost Alpha Marathon Technologies Inc.

Strategie úspěchu

Pro úspěch na tomto trhu je třeba intenzivně se soustředit na potřeby zákazníků. Zavedení metodiky vývoje produktů, která efektivně využije produktovou platformu k vytvoření širokého spektra konfigurací přizpůsobených potřebám zákazníka, má obrovský význam. Pro rozvoj nových obchodních příležitostí a rychlé reakce na požadavky zákazníků je třeba odstranit z vývojového procesu veškerou neefektivitu. Od vývoje prvotního konceptu a vypracování nabídky až po dodání projektu a poprodejní podporu znamená schopnost úspěšně vyhovět zákazníkovi rozdíl mezi úspěchem a nezdarem. Ať už jde o novou produktovou platformu nebo o odvozeninu stávající, vývojové týmy potřebují být schopny prozkoumat návrh v rané fázi procesu a komunikovat tento návrh se všemi účastníky procesu a zákazníky. Jedině schopnost navrhnout, vizualizovat a simulovat produkt od prvotní koncepční fáze pomůže předejít chybám v návrhu, které by se jinak mohly projevit až u fyzického prototypu. Stejně důležitá je schopnost komunikace a spolupráce mezi několika disciplínami v průběhu vývojového procesu bez opakovaného vytváření dat pro jejich potřeby.



Snímek poskytl společnost Bosch Rexroth Canada Corp.



Snímký poskytl společnost MJ Industries.

Řešení společnosti Autodesk pro vytváření digitálních prototypů

Řešení Autodesku pro digitální prototypování vytváří jediný digitální model spojením návrhových dat ze všech fází procesu vývoje produktu. Tento jediný digitální model simuluje celý výrobek a dává inženýrům možnost lépe vizualizovat, optimalizovat a spravovat návrh před výrobou fyzického prototypu.

Na digitálních prototypěch mohou výrobci průmyslových strojů virtuálně zkoumat celý produkt ještě předtím, než jej vyrobí. Pomocí digitálního prototypu mohou vizualizovat a simulovat reálné fungování návrhu, aniž by museli spoléhat na nákladné fyzické prototypy, což jim ušetří náklady na návrh a výrobu.

Řešení Autodesku pro vytváření digitálních prototypů umožňuje společností překročit možnosti 3D modelování. Pracovním skupinám ve výrobních podnicích umožňuje vytvořit jediný digitální model, který se uplatní ve všech stádiích výroby. Překlenuje tak mezery, jež obvykle existují mezi týmy koncepčního návrhu, technického vývoje, mechanického návrhu, návrhu elektrických řídicích systémů a výroby.

Koncepční navrhování

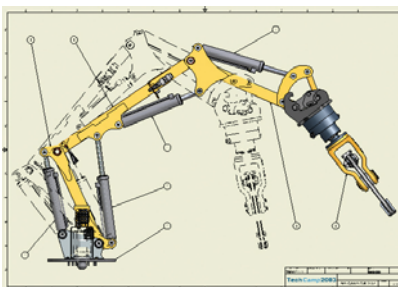
Na čím dál konkurenčnějším a globálnějším trhu potřebují být výrobci průmyslových strojů flexibilní a rychle reagovat na nové příležitosti. Svými odlišenými produkty musí splňovat časové, finanční a funkční požadavky zákazníků.

Řešení Autodesk pro vytváření digitálních prototypů vám umožňuje úspěšně generovat nové obchodní příležitosti – a reagovat na potřeby zákazníků. Nabízí vám nástroje pro virtuální zkoumání produktu ve fázi koncepčního návrhu ještě předtím, než dojde na jeho výrobu.

- **Podpora procesu zpracování nabídek** — Aplikace Autodesk® Inventor® vám pomůže s rychlejším vypracováním nabídek na vypsané zakázky, neboť umožňuje snadno využít stávající návrhová, vývojová a výrobní data.
- **Vývoj a návrh systémů** — V aplikacích AutoCAD® Electrical a AutoCAD® Mechanical můžete vytvářet návrhy elektrických a mechanických systémů a komunikovat digitální data v průběhu celé konstruktérské fáze.
- **Konfigurace** — S aplikací Autodesk Inventor můžete rozvíjet produktové platformy a snadno odvozovat varianty produktů na zakázku včetně automatických aktualizací rozpisek materiálů.
- **Správa dat** — Organizací a správou klíčových návrhových a vývojových informací v aplikaci Autodesk® Vault urychlíte vývojové cykly.



Snímek poskytl společnost Unifast S.p.A.



Inženýrství

Aby se výrobci průmyslových strojů dostali před konkurencí, musí neustále inovovat své složité stroje, jež splňují vysoké standardy z hlediska spolehlivosti, kvality a výkonu.

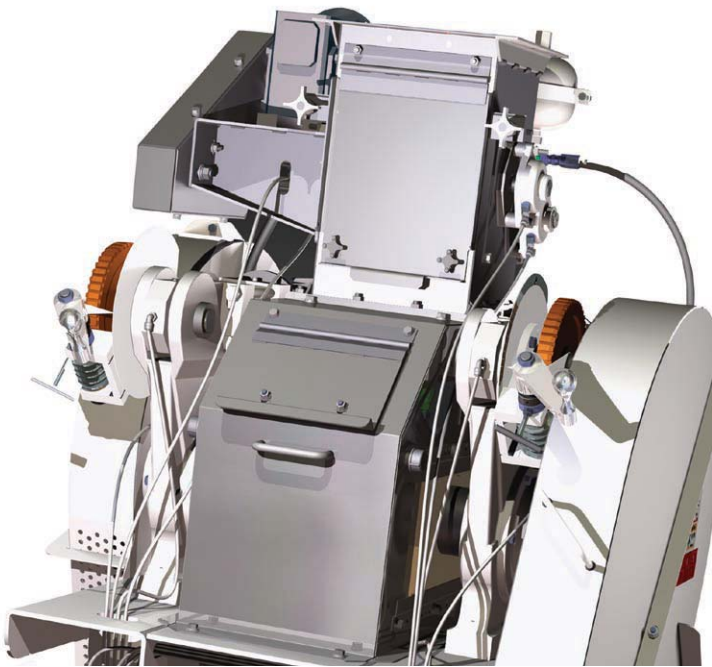
S řešením Autodesku pro vytváření digitálních prototypů můžete zvládnout jedinečné výzvy spojené s návrhem složitých průmyslových strojů, testovat a posuzovat efekt různých systémů a konfigurací návrhu předtím, než vyrobíte fyzický prototyp produktu.

Generováním inženýrské a výrobní dokumentace přímo z 3D modelu můžete zkombinovat výhody asociativních výkresů s možnostmi a všeobecnou podporou formátu DWG™. Můžete tímto způsobem omezit množství chyb a odevzdávat návrhy za kratší dobu. S digitálními modely můžete vytvářet, ověřovat, optimalizovat a spravovat návrhy v inženýrské fázi.

- **Přesný návrh a inženýrství** — Při tvorbě mechanických a elektrických návrhů můžete využít komplexní, integrovanou sadu 2D a 3D návrhových a vývojových nástrojů v aplikacích Autodesk® Inventor®, AutoCAD® Electrical a AutoCAD® Mechanical.
- **Mechatronická integrace** — Autodesk Inventor, AutoCAD Electrical a AutoCAD Mechanical vám pomohou synchronizovat práci strojních inženýrů a elektroinženýrů, omezí chybovost a zvýší celkovou produktivitu navrhování.
- **Simulace a analýza** — Nástroje Autodesku pro vytváření digitálních prototypů vám umožňují ověřovat a optimalizovat návrhy při práci s kompletním digitálním prototypem, omezit fyzické prototypy na minimum a zabránit drahým inženýrským změnám na poslední chvíli.
- **Správa dat** — Aplikace Autodesk® Vault® a Aplikace Autodesk® Design Review vám pomůže zajistit ucelenost, přesnost, schvalování a včasné, efektivní předávání vašich návrhů do výroby.



Snímky poskytl společnost Brokk AB.



Snímek poskytla společnost A.T. Ferrell Company Inc.

Prodej a marketing

Řešení Autodesku pro virtuální fotografii a kinematografii umožňují marketingovým týmům a kreativním agenturám propagovat produkty bez nutnosti vyrábět drahé fyzické prototypy a nafotit je. Tyto nástroje efektivně uplatní digitální prototyp pro jiný účel, navíc umožňují, aby vývoj marketingových materiálů probíhal souběžně s vývojem vlastního produktu.

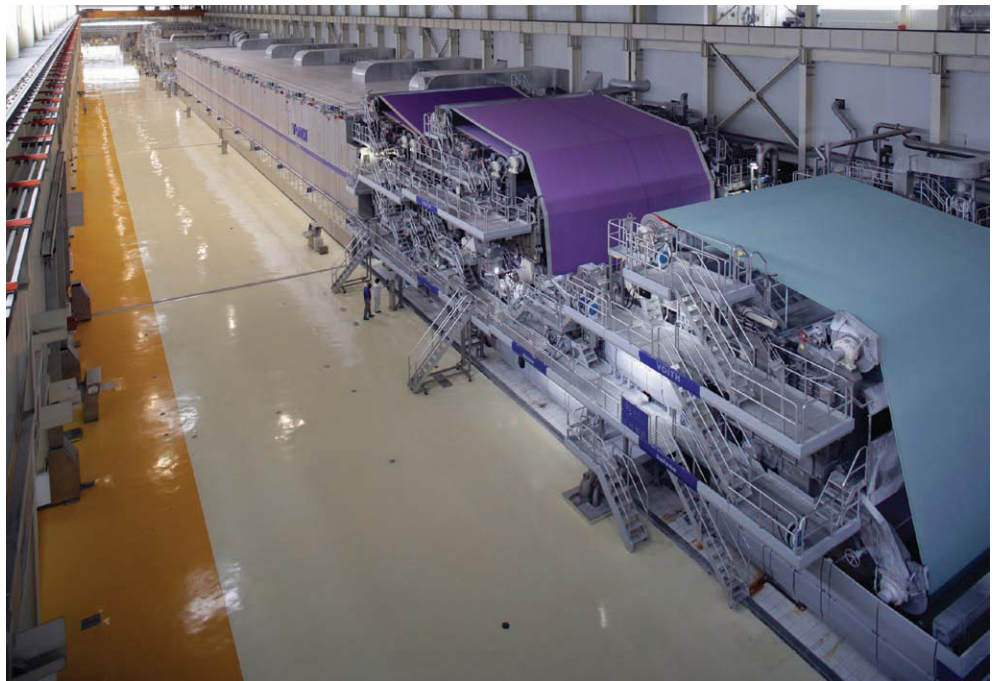
- **Vizualizace** — Pomocí neuvěřitelně realistických digitálních prototypů můžete v aplikaci Autodesk Showcase™ demonstrovat produkty a vytvářet obrazové materiály pro katalogy. Udělejte si o digitálních prototypoch realistickou představu, která věrně vyjadřuje produkty v jejich přirozeném prostředí.
- **Animace** — Software Autodesk® 3ds Max® Design z inženýrských dat aplikace Autodesk Inventor vytváří vyspělé vizualizace digitálních prototypů, které mohou obsahovat i další modelování, efekty a animace.

Výroba

Rychlé uvádění produktů na trh je pro výrobce průmyslových strojů čím dál důležitější. Čím dál kratší časové prostory na trhu a stoupající nároky zákazníků vás nutí synchronizovat návrh produktů s výrobními procesy, abyste dokázali rychleji uvádět kvalitnější produkty.

Řešení společnosti Autodesk pro vytváření digitálních prototypů podporuje klíčové procesy výroby:

- **Řízení projektu** — S aplikací Autodesk Design Review můžete automatizovat proces řízení projektu včetně konstrukčních změn a rozpisek materiálu, přičemž si zachováte plnou kontrolu nad daty v průběhu výroby.
- **Spolupráce v dodavatelském řetězci** — S aplikacemi Autodesk® Vault®, Autodesk Streamline® a Autodesk Design Review zkvalitníte komunikaci a spolupráci mezi návrháři, výrobcí, zákazníky, dodavateli a dalšími členy širšího týmu.
- **Správa budov** — Pomocí aplikací Autodesk® Inventor®, Revit® Architecture a Autodesk® NavisWorks® můžete lépe koordinovat a optimalizovat operace výroby, montáže a instalace.
- **Správa dat** — S aplikacemi Autodesk Vault, Autodesk Streamline a Autodesk Design Review můžete spravovat všechna data související s digitálním modelem v průběhu celého životního cyklu produktu. Dosáhnete tak lepší spolupráce, optimalizovaných procesů a soustředěnější práce vývojových týmů.



Snímek poskytla společnost Voith Paper.

Zákaznické reference

„Naše volba řešení Autodesku je do velké míry výsledkem naší vize kompletního digitálního světa mezi firemními zdmi.“

—Karl Thysell
šéf vývoje produktů
HTC Švédsko



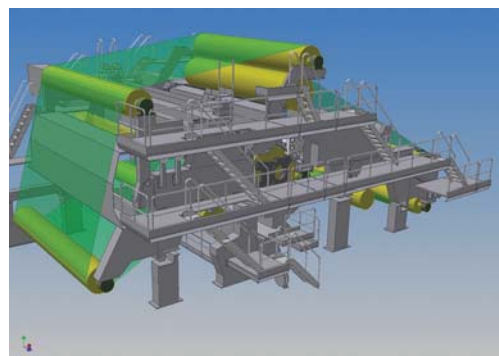
„Nástroje Autodesku nám umožňují vizualizovat návrhy a přizpůsobovat se změnám, udržovat chyby na minimum a poskytovat zákazníkům víc, než očekávají.“

—Ben Gilmore
šéfnávrhář projektů
Bosch Rexroth Canada



„S aplikací Autodesk Inventor máme standardní modely, které můžeme snadno přizpůsobovat konkrétním požadavkům zákazníků.“

—Olaf Spitzer
manažer CAD/PDM
Voith Paper



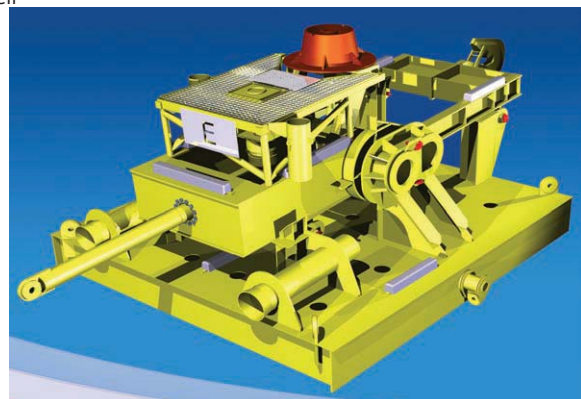
„S 3D modelovacími funkcemi Inventoru dokážeme do našich strojů dostat víc vybavení a zařízení. Díky tomu jsme schopni podstatně zvyšovat kvalitu našich návrhů.“

—Alexey Sarapulov,
zástupce šéfnávrháře,
Engineering Center



„S aplikací Autodesk Inventor studujeme už ve fázi navrhování problémy, s nimiž se potýkají naši klienti. Protože navrhujeme a analyzujeme iterativně, dokážeme vytvářet konstrukce, které fungují daleko lépe, než si kdy představovali. Proto se na nás obracejí stále znovu.“

—Gary A. Sidwell
prezident
GSPE



Autodesk Showcase

Aplikace Autodesk® Showcase® umožňuje návrhářům v oblasti dopravy transformovat 3D CAD data na vizuálně realistické obrázky pro interaktivní prezentace, jež podpoří revize návrhů zákazníky.



Autodesk Design Review

Revize návrhů automobilů můžete urychlit pomocí aplikace Autodesk® Design Review, plně digitálního řešení zobrazování, připomínkování a sledování změn ve 2D a 3D CAD návrzích bez použití původní aplikace použité k vytvoření daného návrhu.



Autodesk Vault Manufacturing

Autodesk® Vault, dříve známý jako Autodesk® Productstream®, bezpečně ukládá a spravuje inženýrské informace, konstrukční data a dokumenty.



Autodesk Navisworks

Autodesk® Strojírenský software Navisworks® nabízí komplexní sadu modelovacích nástrojů pro 3D vizualizace a analýzy rozsáhlých sestav, sdružování dat z různých CAD aplikací a spolupráci.



Autodesk Moldflow

Moldflow® je komplexní sada nástrojů pro simulaci formování vstříkovaním, které slouží k analýze a optimalizaci tvorby součástí forem.



AutoCAD

AutoCAD pomáhá výrobcům dopravních zařízení urychlit vývoj dokumentace a hladce sdílet nápady pomocí výkonných, flexibilních funkcí pro vývoj ve 2D i 3D.



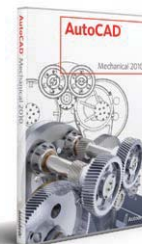
AutoCAD Electrical

AutoCAD® Electrical je specializovaná verze aplikace AutoCAD® pro návrháře elektrických řídicích systémů.



AutoCAD Mechanical

Software AutoCAD® Mechanical je AutoCAD pro navrhování ve strojírenství. Je speciálně navržen pro urychlení procesu tvorby strojírenského návrhu se zachováním známého prostředí aplikace AutoCAD.



Autodesk Inventor

Jako základna pro vytváření digitálních prototypů poskytuje Autodesk® Inventor® flexibilní sadu softwarových nástrojů pro 3D strojírenský návrh, simulaci, tvorbu obráběcích nástrojů a komunikaci návrhů pro výrobce dopravních zařízení.



CAD Studio a.s.

CAD/GIS/PLM řešení



Autodesk Gold Partner
Autodesk Training Center
Autodesk Consulting Services Partner
Autodesk Developer Network Member

Autodesk®

Gold Partner

Architecture, Engineering & Construction
Manufacturing
Authorized Training Center
Consulting Services Partner
Authorized Developer

HP Preferred Partner

Kde nás najdete:

Praha 9 198 00 Poděbradská 88/55	Brno 616 00 Sochorova 23	Ostrava 702 00 Nemocniční 12	České Budějovice 370 01 Tylova 17	Pardubice 530 02 Náb. Závodu míru 2738	Pízeň 301 00 Teslova 3
tel. 841 111 124 e-mail: info@cadstudio.cz					

www.CADstudio.cz

www.CADforum.cz

shop.CADstudio.cz
helpdesk.CADstudio.cz
blog.CADstudio.cz
www.Civil3d.cz
www.NaZdi.cz

www.hpdesignjet.cz
www.iProject.cz



facebook.com/CADstudio



twitter.com/CADstudioCZ



youtube.com/CADstudioCZ